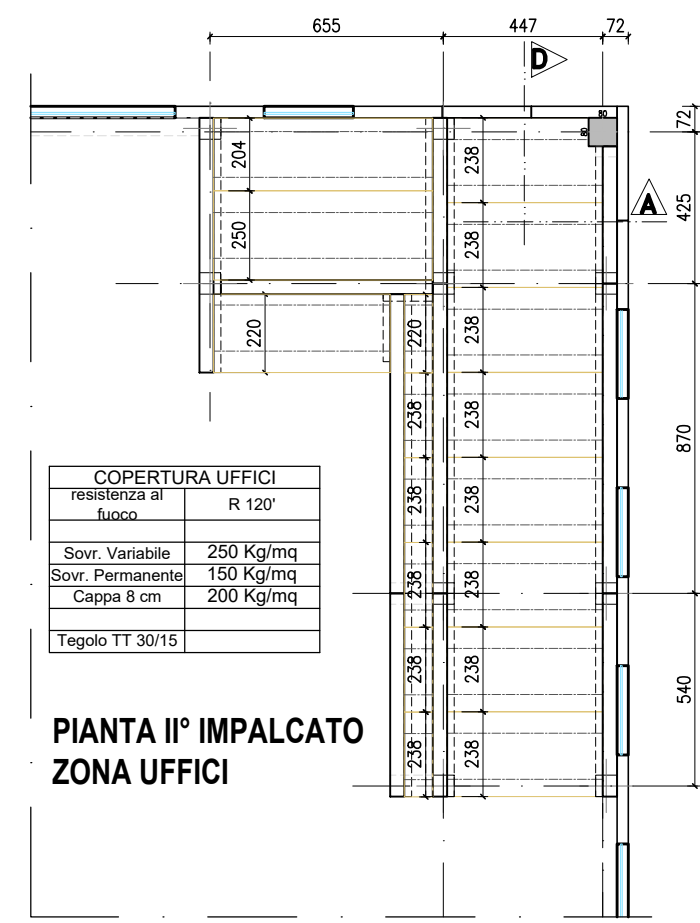
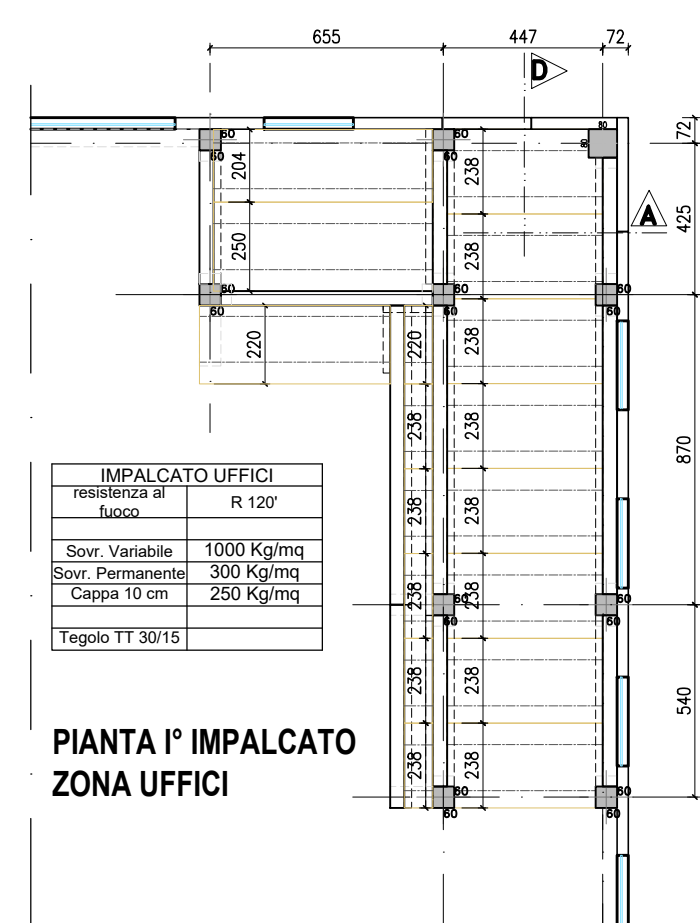


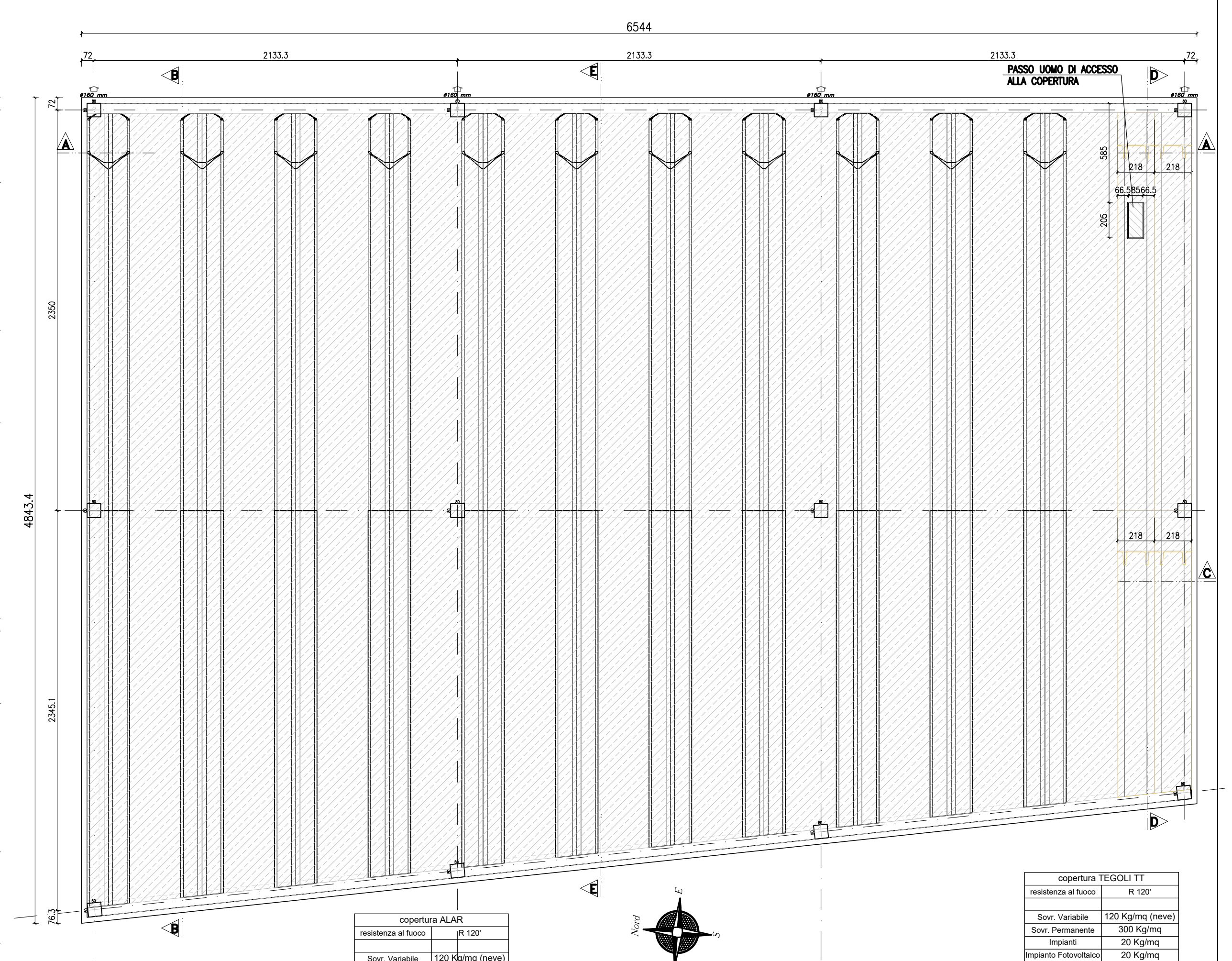
PIANTA PILASTRI



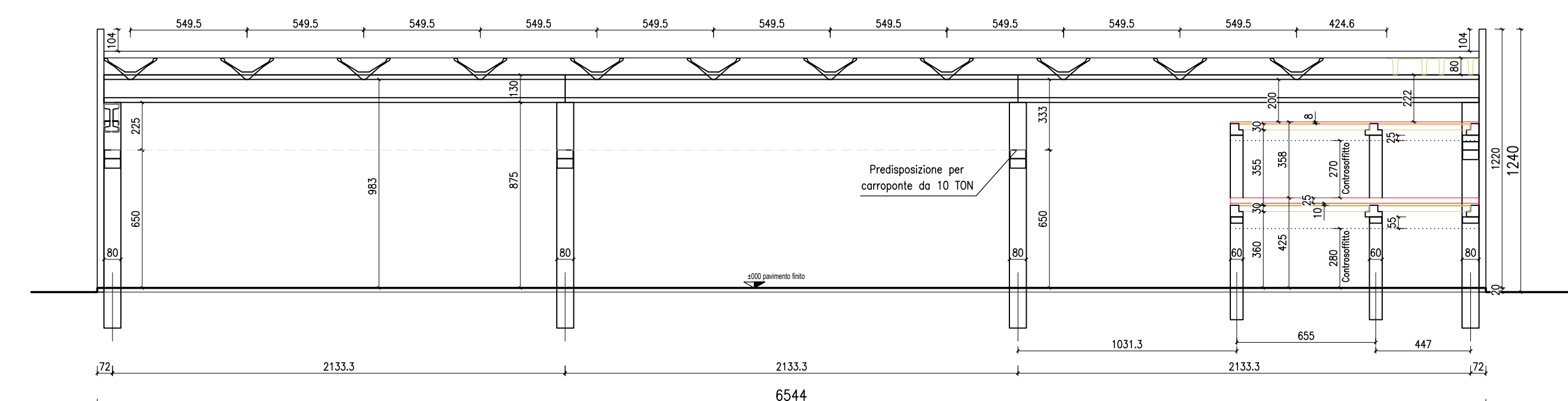
PIANTA II° IMPALCATO ZONA UFFICI



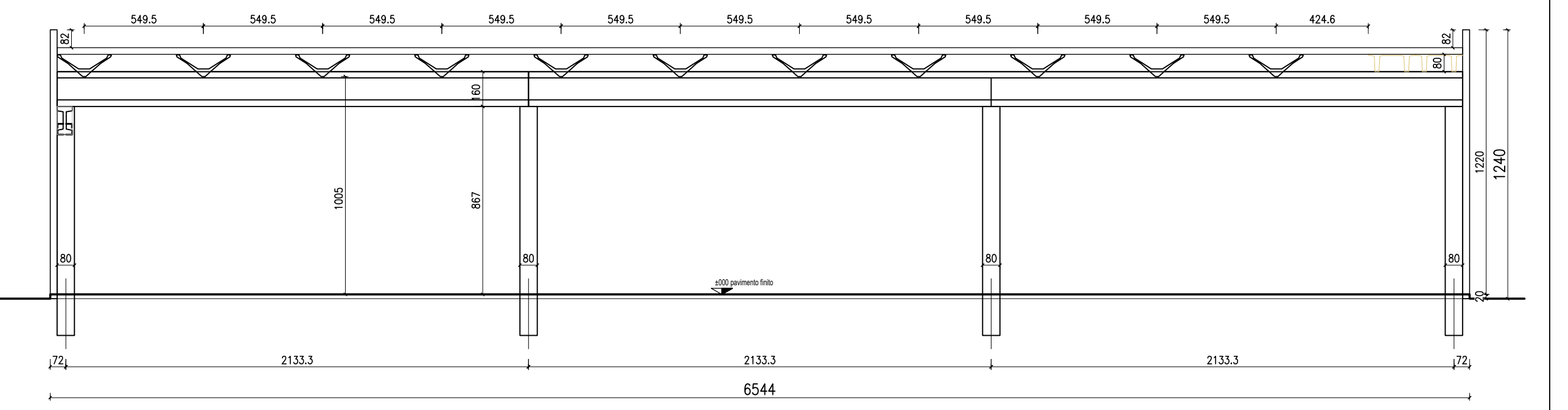
PIANTA I° IMPALCATO ZONA UFFICI



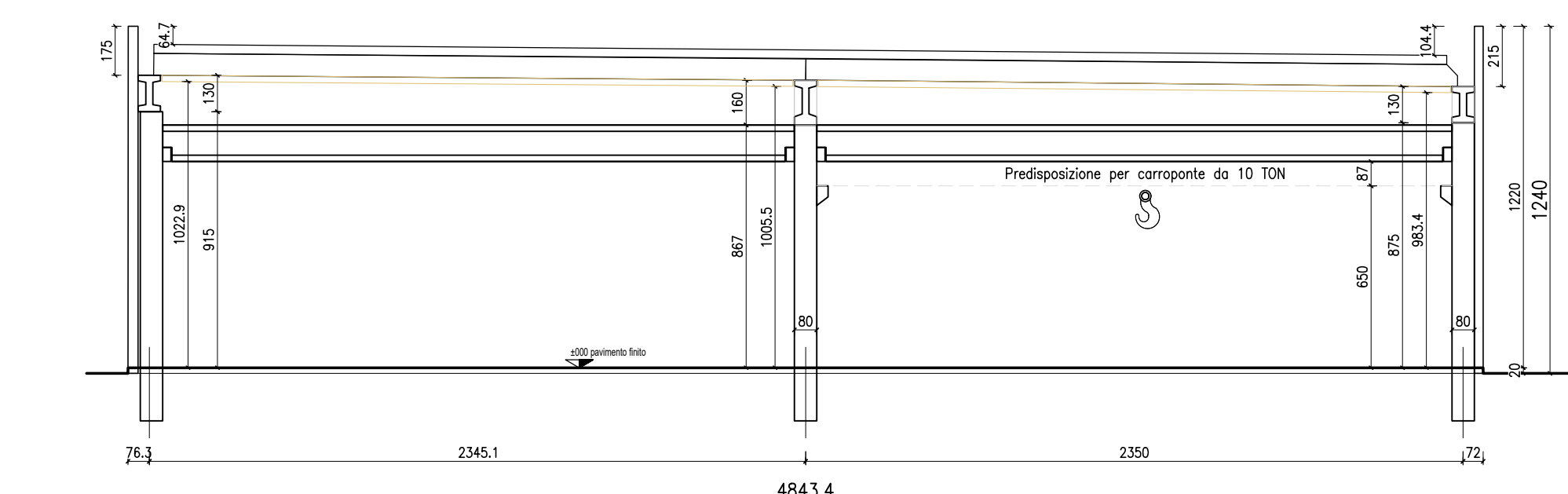
PIANTA COPERTURA



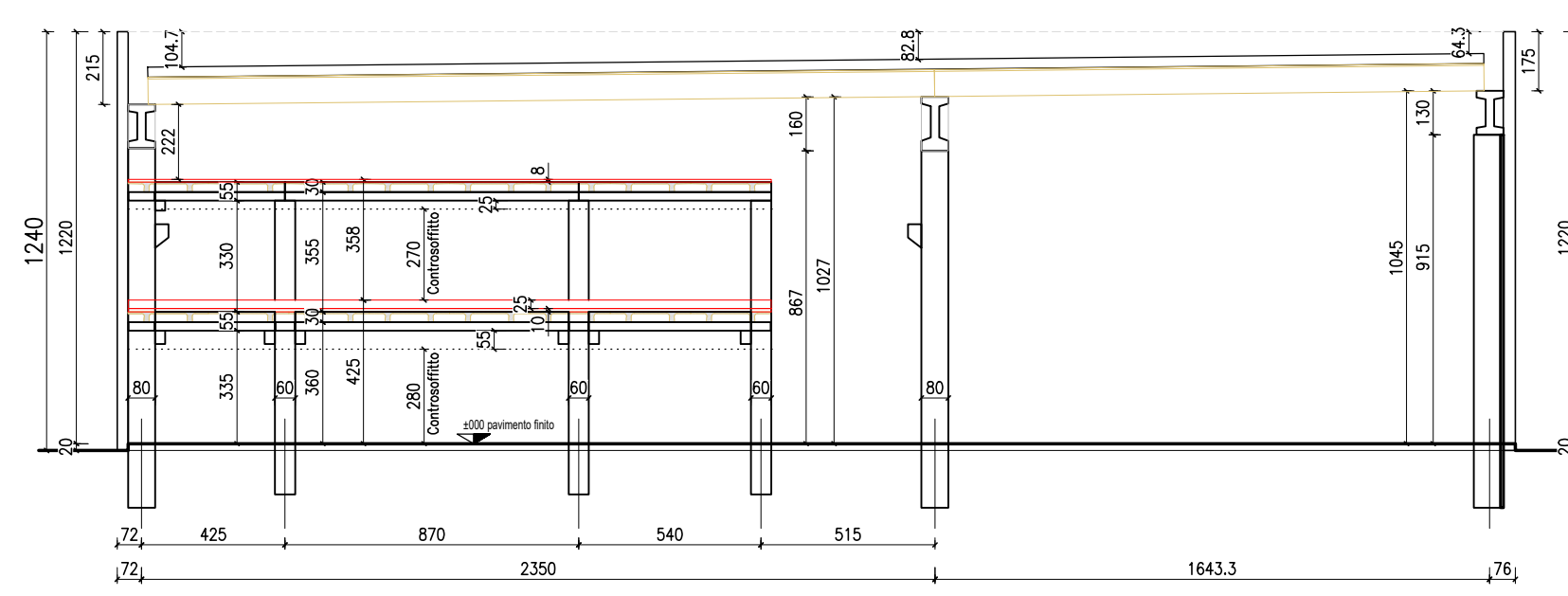
SEZIONE A-A



SEZIONE C-C



SEZIONE B-B



SEZIONE D-D

Disegno preliminare NON VALIDO AI FINI ESECUTIVI.

Le dimensioni degli elementi sono da considerarsi INDICATIVE.

Sede legale: MODENA - 41121 Via A. Nardi n.35	Sede operativa: SASSUOLO - 41049 Via Pia n.77 Telefono 0535.802714 E-mail: info@nlespa.net	Sede operativa: TRAVERSETOLO - 43029 P.zza Mazzini n.2	Sede operativa: BOLOGNA - 40133 Via Speranza n.54	Sede operativa: MILANO - 20122 Corse Europa n.15
--	---	---	--	---

COMMITTENTE: FLORIM S.p.A. Via del Canaletto, 24, 41042 Fiorano Modenese (MO)	DISEGNATO: G.B.	TAVOLA: 1
CANTIERE: NUOVA COSTRUZIONE DI STRUTTURA PREFABBRICATA IN C.A. A FIORANO MODENESE (MO)	CONTROLLATO: G.B.	I.D. COMMESSA
OGGETTO: PIANTE E SEZIONI	VALIDATO:	NR. OFFERTA
	DATA: 07/12/2021	SCALA: 1:200

INFORMAZIONI E DISEGNO SONO DI PROPRIETA' ESCLUSIVA DELLA ALE S.p.a. - LA DIFFUSIONE E LA RIPRODUZIONE SONO VIETATE A TERMINI DI LEGGE