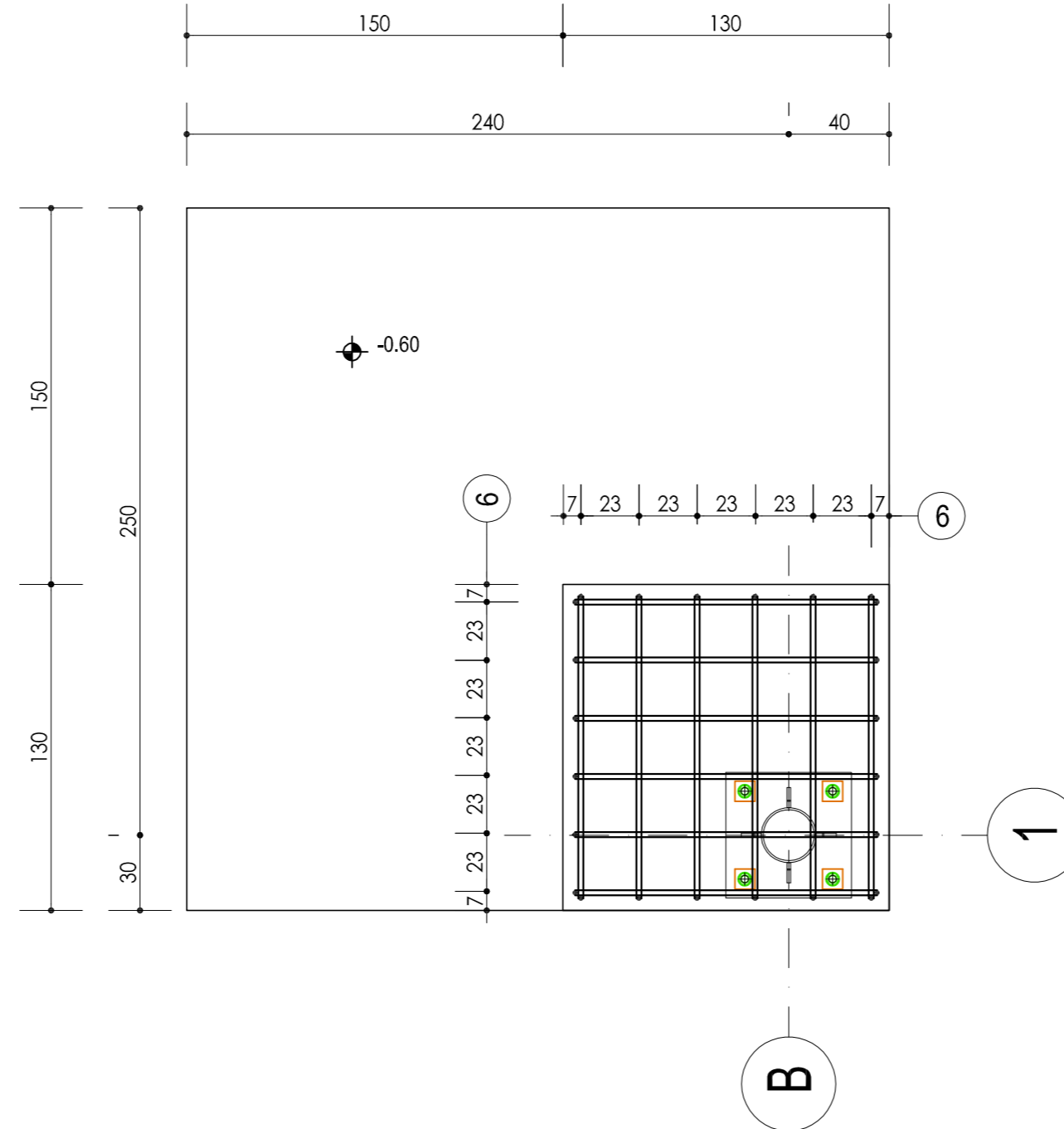


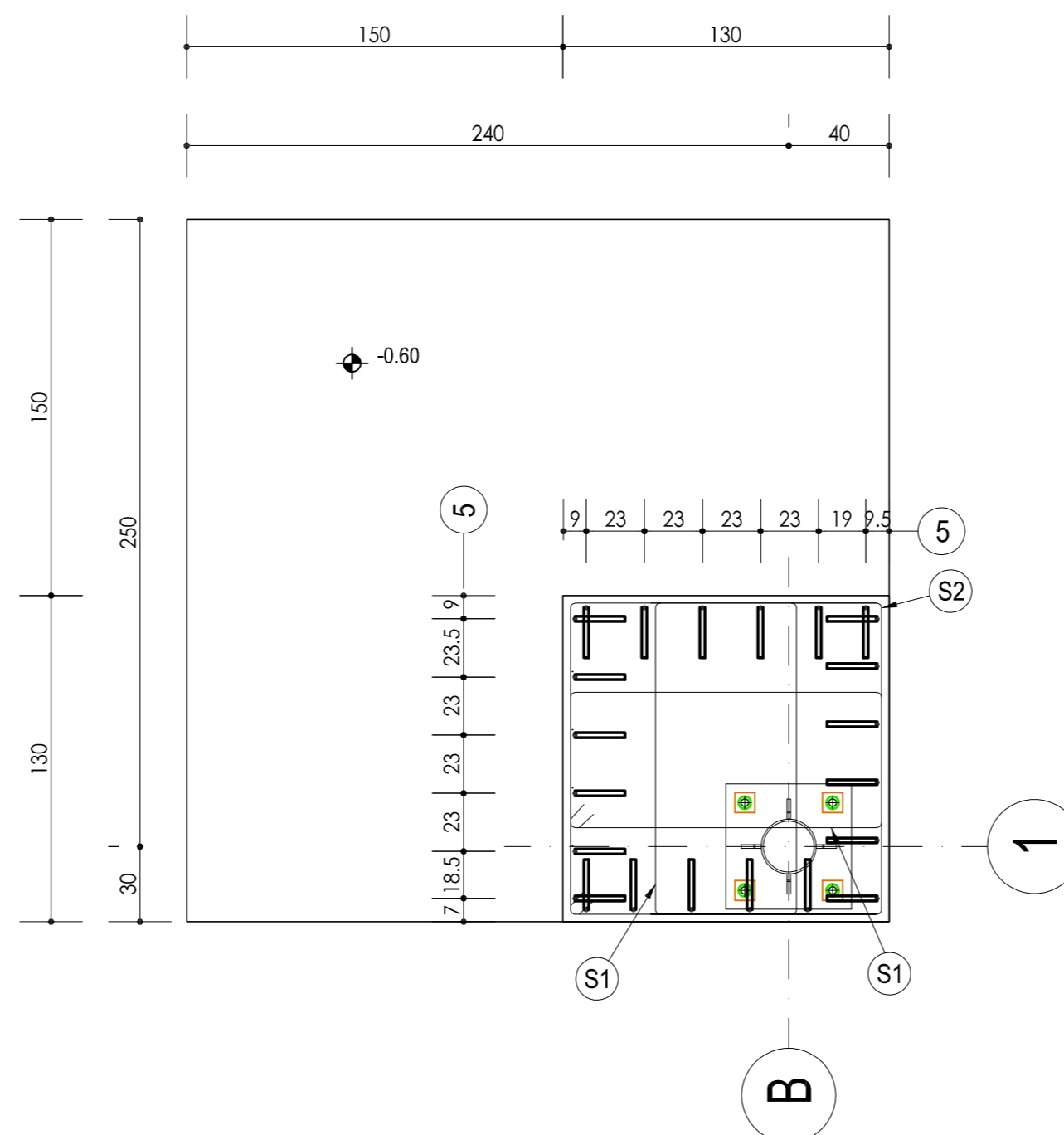
DISTINTA FERRI					
POS.	n°	Ø	SAGOMA	LUNGH.	PESO
1	16	16		392	97.09
2	16	16		388	96.10
3	16	12		319	44.44
4	16	12		319	44.44
5	20	16		112	35.34
6	12	12		236	25.13
S1	8	10		376	18.54
S2	4	10		516	12.72
				TOT Kg.	373.79
				Volume m³	4.43

PIANTA  
ARMATURA BLOCCO SUPERIORE (POS. 6)  
1:25

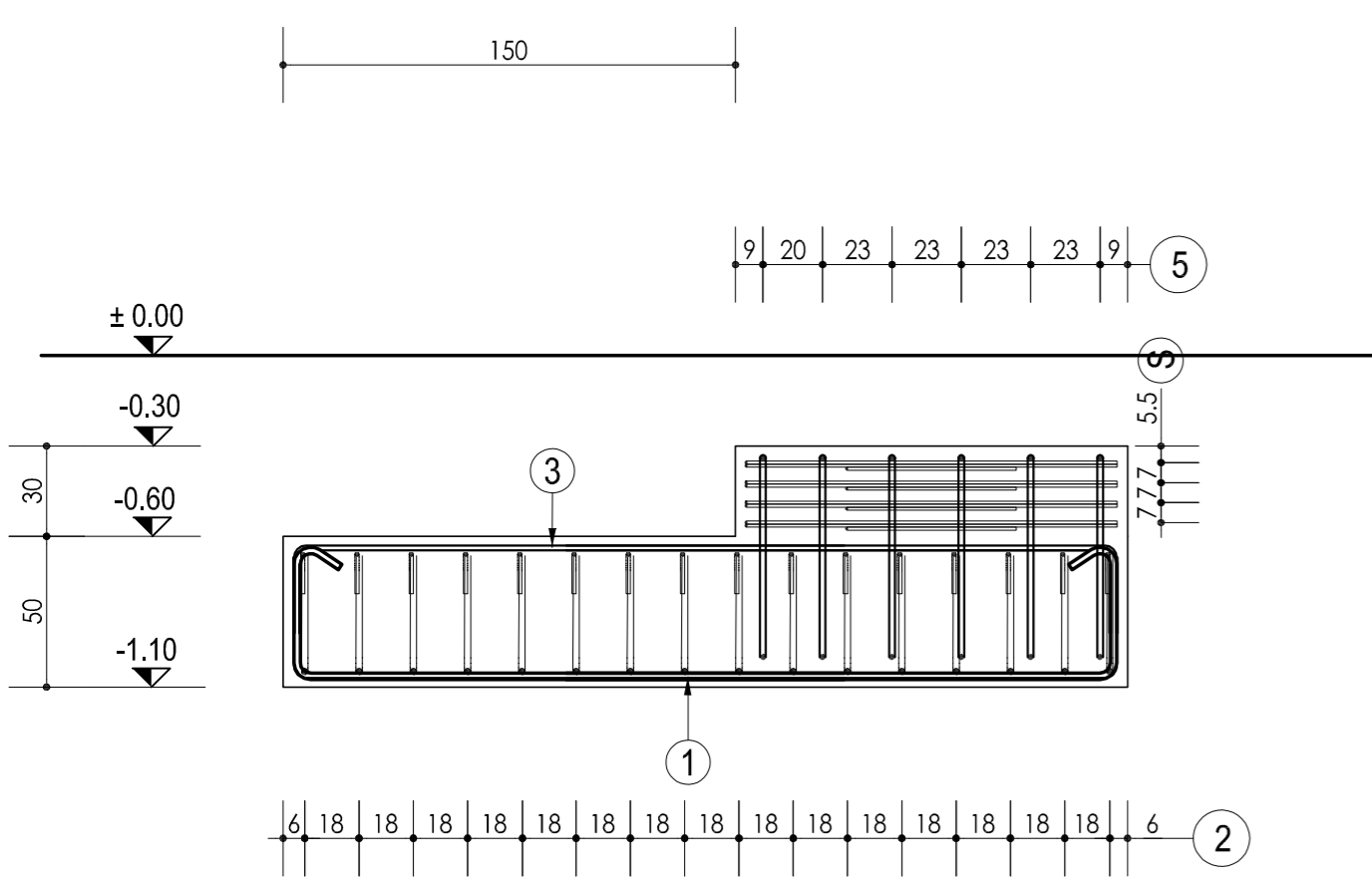


**PLINTO TIPO B n°4**  
dim. x 280 x 280 cm h.50 cm

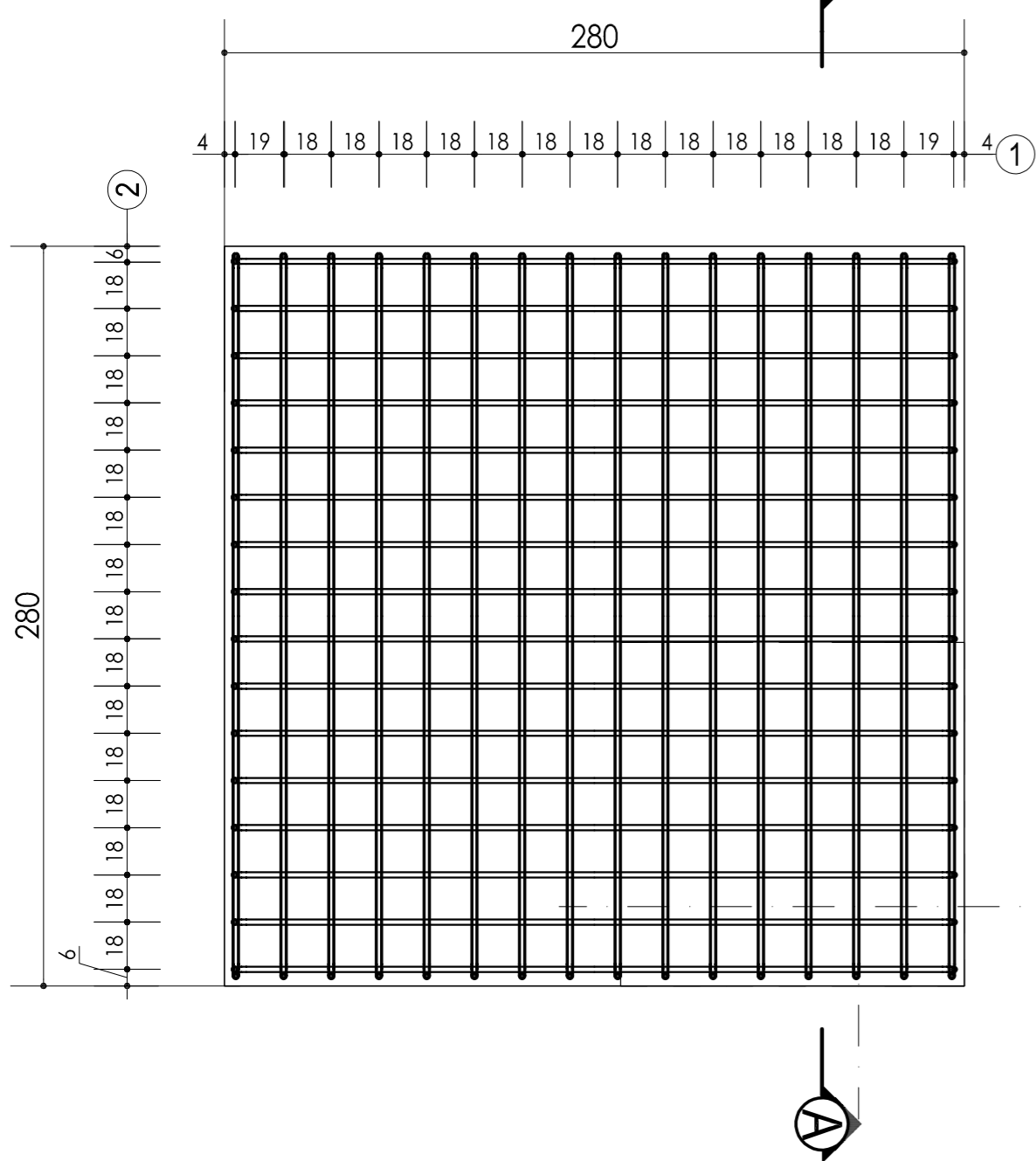
PIANTA  
ARMATURA BLOCCO SUPERIORE (POS. 5)  
1:25



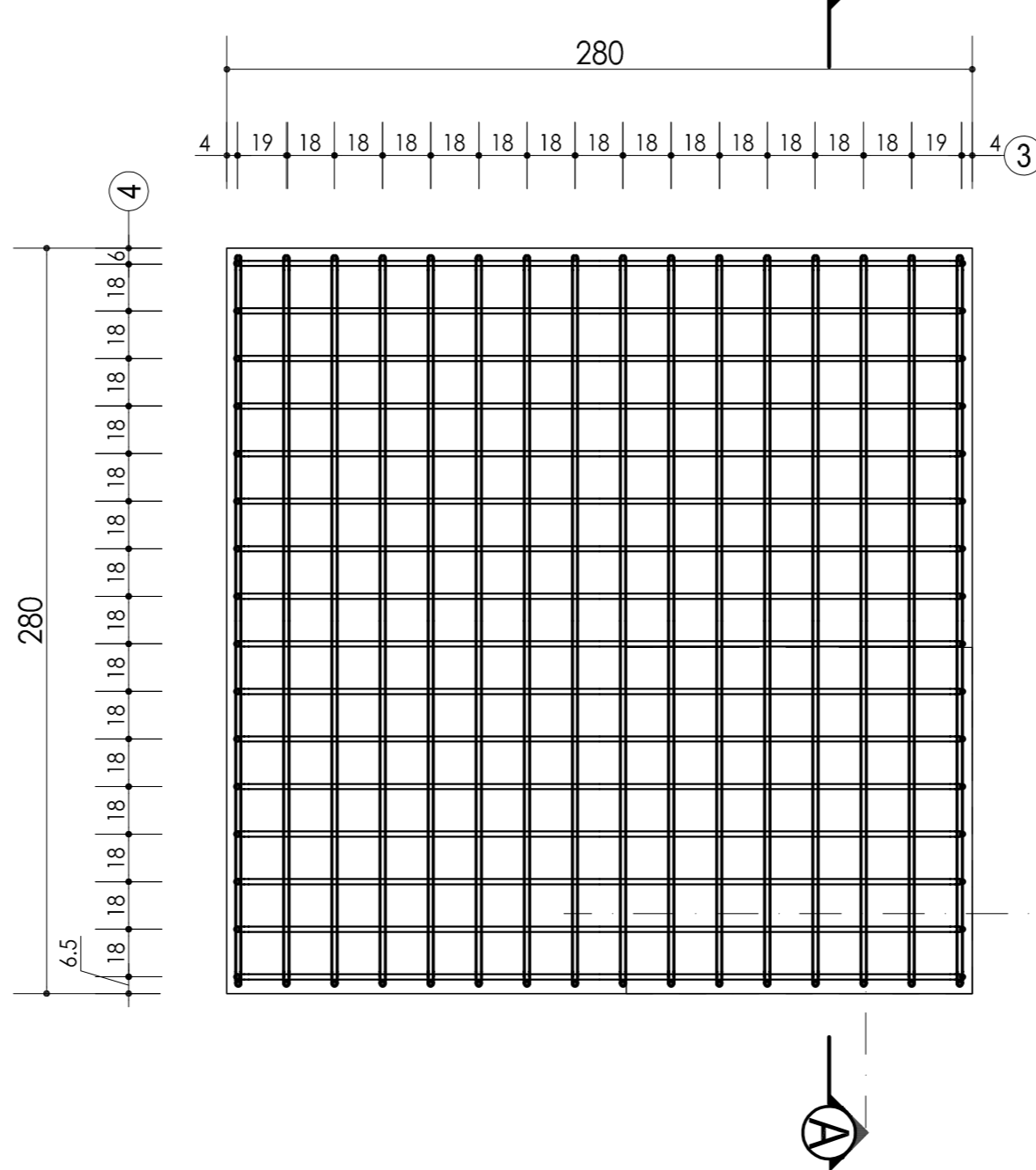
SEZIONE A - A  
1:25



PIANTA  
ARMATURA INFERIORE  
1:25



PIANTA  
ARMATURA SUPERIORE  
1:25



**NOTA BENE:**  
Per la distinta e le caratteristiche dei tirafondi fare riferimento a tavola acciaistata

**PRESCRIZIONI ACCIAIO CORRENTE:**

- B450C ad aderenza migliorata
- SOVRAPPOSIZIONE BARRE D'ARMATURA > 50 Ø
- SAGOMATURA TERMINALE: = 3.0 cm
- COPRIFERRO ARMATURE: f<sub>yk</sub> ≥ 450 N/mm<sup>2</sup>
- SNERVAMENTO: f<sub>tk</sub> ≥ 540 N/mm<sup>2</sup>
- ROTTURA: f<sub>tk</sub> ≥ 1.5 ≤ 1.35
- RAPPORTO f<sub>tk</sub> / f<sub>yk</sub>: ≥ 7.5%
- ALLUNGAMENTO (Agt) k: ≥ 7.5%

PER GARANTIRE IL COPRIFERRO UTILIZZARE DISTANZIALI NELLA POSA DELLE GABBIE  
VERIFICANDO LE CORRETTE MISURE DI POSA  
TOLLERANZE DI MONTAGGIO E POSA: ± 5 mm

**DIAMETRI MINIMI DEI MANDRINI d<sub>m</sub> [mm]**  
per la piegatura delle barre B450C di diametro [mm]

d <sub>m1</sub>	32	40	60	70	80	144	160	176	192
Ø	8	10	12	14	16	18	20	22	24

**VITA UTILE DELL'EDIFICIO:** 50 ANNI

**NORMATIVA TECNICA DI RIFERIMENTO PER LE STRUTTURE:** D.M. '18

**L'EDIFICIO PREVEDE UNA PROGETTAZIONE ANTISISMICA**

**PER I PARAMETRI SISMICI DI PROGETTO VEDASI RELAZIONE ALLEGATA**

CONDIZIONI AMBIENTALI	ORDINARIE
CLASSE DI ESPOSIZIONE	XC1 PER STRUTT. INTERNE XC2 PER STRUTT. ESTERNE

**CONGLOMERATO CEMENTIZIO PER FONDAZIONI**  
CLASSE CALCESTRUZZO: C25/30  
MASSIMO RAPPORTO ACQUA/CEMENTO: 0,5  
RESISTENZA CARATTERISTICA A 28 gg: R<sub>ck</sub> ≥ 30 MPa  
DIMENSIONE MAX DEGLI INERTI: 30 mm

**CARATTERISTICHE ACCIAIO**  
PROFILI - PIATTI: S355  
BARRE e DADI: cl. 8.8  
FINITURA PEZZI METALLICI possi all'INTERNO: VERNICIATURA ANTRUGGINE A CURA ED ONERE DEL COMMITTENTE, DA ESEGUIRSI DOPO IL MONTAGGIO DEI PEZZI  
FINITURA PEZZI METALLICI possi all'ESTERNO: ZINCATURA A CALDO

**EFFETTUARE SEMPRE IL CONFRONTO DEI DISEGNI DEI C.A. CON QUELLI ARCHITETTONICI  
NEL CASO VENGANO RISCOTRATE DIFFERENZE, AVVERTIRE TEMPESTIVAMENTE LA D.L.  
NON RILEVARE MISURE IN Scala**

4				
3				
2				
1				
0	RELEASE	19.12.18	LZ	GB
N°	REVISION	DATE	DRAFTER	ENGINEER
	CLIENT			TL
	IMMOBILTEC SPA - SCARABEO ENTERTAINMENT			
	PROJECT			
	FONDAZIONI PER EDIFICIO IN ACCIAIO			
	SITE			
	Via Braida n. 22-24-26, Fiorano Modenese (MO)			
	OBJECT			
	PROGETTO CEMENTI ARMATI			
	ELABORATED			
	ARMATURA PLINTO TIPO B			
INDEX	205/240	SCALE	1:25	LOD
				200
				NAME
				CA03

**STRUCTURAMA**  
100 Viale Street, Bergamo (BG) Italy  
100 Via della Cattedrale, Bergamo (BG) Italy  
Bentini Chiavari & Partners 10112, via S. M. 412/411, Monza, Italy  
tel. +39 035 495448  
www.structurama.com